

ONE SIDE SHELTER

BK3001

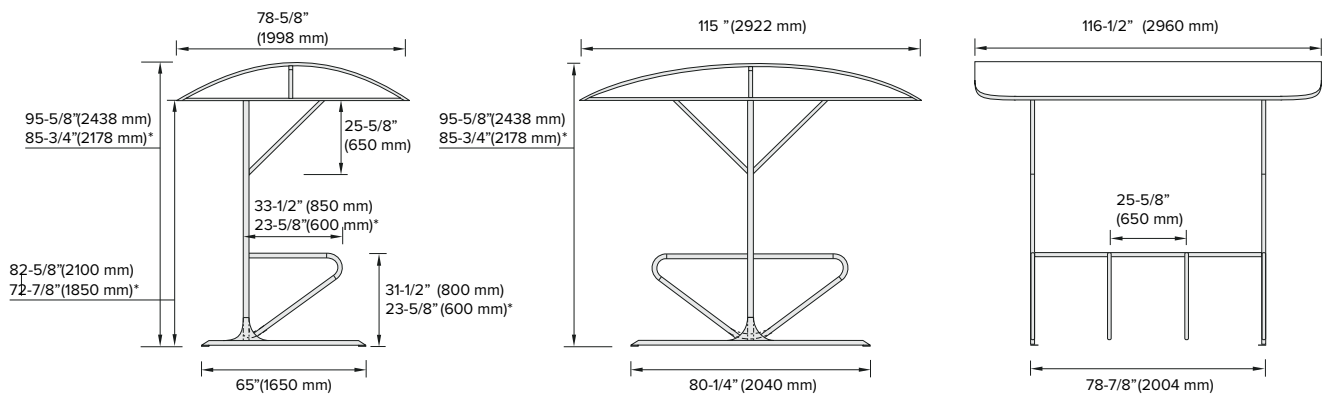
Pinta-asennettava / Surface mounted

4-aisaiseen One Side Shelter -pyöräkatokseen mahtuu 8 polkupyörää.
One Side Shelter bike park with 4 rails can hold 8 bicycles.



Mitat / Measurements

(BK3001, BK30011, BK3002, BK30022, BK3003, BK3004, BK3005A, BK3005B, BK3006A, BK3006B, BK3007)



*Junior model